



Fabbricazione di prodotti conformi agli standard di qualità e di progettazione.



Sistema automatico di piegamento pedana e braccia facile per l'utente finale.





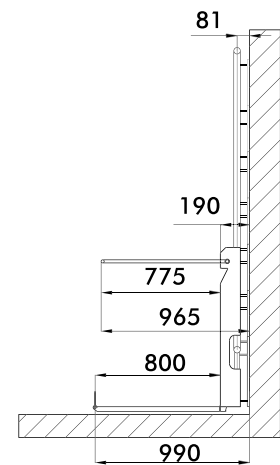
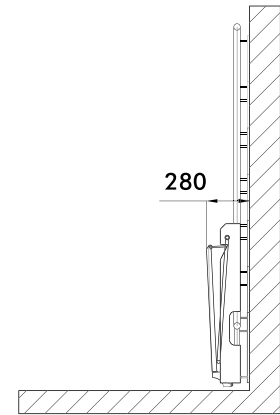
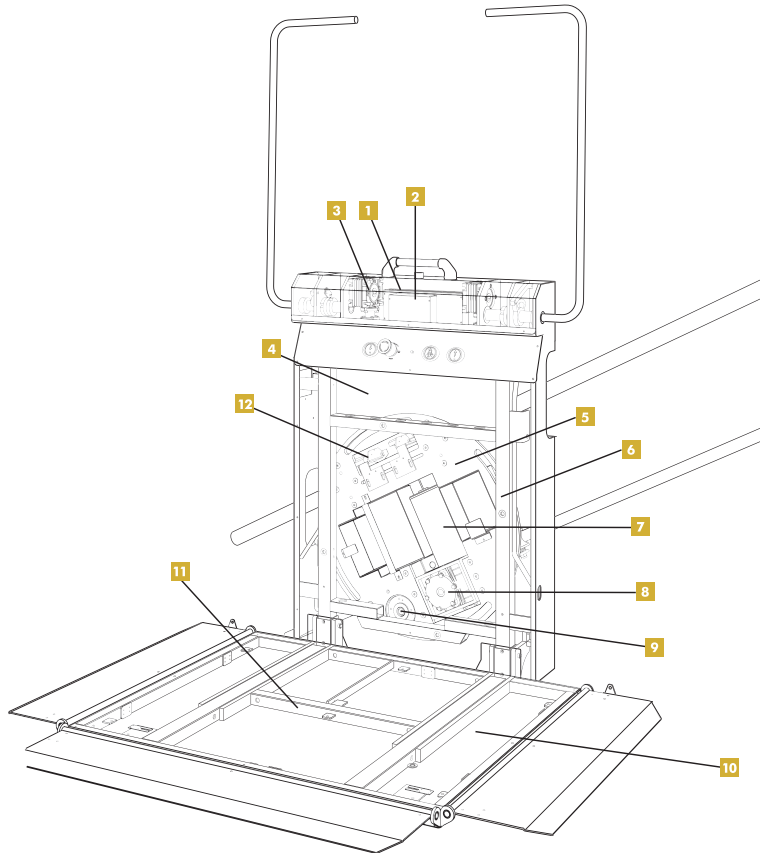
La costruzione robusta e i componenti di qualità rendono LIFTAK la soluzione perfetta per le scale interne ed esterne.

Segnale acustico e visivo durante il movimento della macchina con Stop di emergenza.



Grazie al nostro design, la macchina piegata è una delle meno ingombranti sul mercato (28 cm).

- | | |
|-----------------------------|---------------------------------|
| 1 Scheda madre. | 7 Motore. |
| 2 Scheda motore. | 8 Riduttore del motore. |
| 3 Motore braccia. | 9 Freno meccanico ed elettrico. |
| 4 Carter posteriore. | 10 Coperchio telaio inferiore. |
| 5 Disco zincato. | 11 Telaio inferiore zincato. |
| 6 Telaio superiore zincato. | 12 Sensore di sicurezza. |



.medidas em mm

 (+351) 924 741 449

(chamada rede móvel nacional)

 Rua do Escudeiro, 104 Fração A
4990-388 PONTE DE LIMA

 geral@cmlift.pt

 www.cmlift.pt

